

(19) 日本国特許庁(JP)

(12) 公開特許公報(A)

(11) 特許出願公開番号

特開2004-153415
(P2004-153415A)

(43) 公開日 平成16年5月27日(2004.5.27)

(51) Int. Cl.⁷

H01P 5/107

F I

H01P 5/107

D

H01P 5/107

B

テーマコード (参考)

審査請求 未請求 請求項の数 7 O L (全 15 頁)

(21) 出願番号 特願2002-314410 (P2002-314410)

(22) 出願日 平成14年10月29日 (2002.10.29)

(71) 出願人 000006633

京セラ株式会社

京都府京都市伏見区竹田鳥羽殿町6番地

(72) 発明者 郡山 慎一

鹿児島県国分市山下町1番1号 京セラ株

式会社鹿児島国分工場内

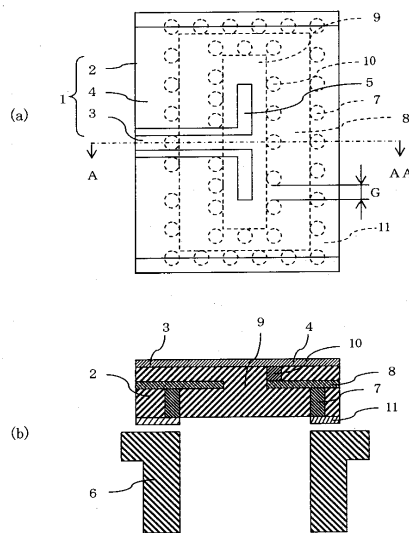
(54) 【発明の名称】 高周波線路-導波管変換器

(57) 【要約】

【課題】 不要モードの発生による反射が起きにくく、変換効率が高い平面型高周波線路-導波管変換器を提供する。

【解決手段】 誘電体層2ならびにこの誘電体層の上面に配された線路導体3およびこの線路導体の一端部を取り囲むように同一面に配された接地導体層4から成る高周波線路と、接地導体層4に線路導体3の一端部と略直交するように形成されて線路導体3と結合されたスロット5と、線路導体3の一端部およびスロット5を取り囲むように誘電体層2の側面または内部に配されたシールド導体部7と、誘電体層2の下面側に開口を線路導体3の一端部およびスロット5に対向させて配され、シールド導体部7と電気的に接続された導波管6とを具備する高周波線路-導波管変換器であって、線路導体3と導波管6との間に透過用開口9を有する内部接地導体層8を具備する。

【選択図】 図1



【特許請求の範囲】**【請求項 1】**

誘電体層ならびに該誘電体層の上面に配された線路導体および該線路導体の一端部を取り囲むように同一面に配された同一面接地導体層から成る高周波線路と、前記同一面接地導体層に前記線路導体の前記一端部と略直交するように形成されて前記線路導体と高周波的に結合されたスロットと、前記線路導体の前記一端部および前記スロットを取り囲むように前記誘電体層の側面または内部に配されたシールド導体部と、前記誘電体層の下面側に開口を前記線路導体の前記一端部および前記スロットに対向させて配され、前記シールド導体部と電氣的に接続された導波管と、前記同一面接地導体層および前記導波管の間で前記誘電体層の内部に配され、前記高周波線路により伝送される信号の電磁波を前記スロットおよび前記導波管の間で透過させる透過用開口が形成された内部接地導体層とを具備することを特徴とする高周波線路 - 導波管変換器。

10

【請求項 2】

前記内部接地導体層と前記導波管の開口との距離が前記高周波線路により伝送される信号の電磁波の波長の略 $(2n - 1) / 4$ (n は自然数) であることを特徴とする請求項 1 記載の高周波線路 - 導波管変換器。

【請求項 3】

前記透過用開口の面積が前記シールド導体部が取り囲む領域の面積の半分以下であることを特徴とする請求項 1 記載の高周波線路 - 導波管変換器。

【請求項 4】

前記シールド導体部が前記誘電体層の内部に配された複数のシールド用貫通導体から成ることを特徴とする請求項 1 記載の高周波線路 - 導波管変換器。

20

【請求項 5】

前記線路導体の前記一端部の先端が開放されているとともに、該先端と前記スロットとの距離が前記高周波線路により伝送される信号の波長の略 $(2n - 1) / 4$ (n は自然数) であることを特徴とする請求項 1 記載の高周波線路 - 導波管変換器。

【請求項 6】

前記線路導体の前記一端部の先端が前記同一面接地導体層に短絡されており、前記先端と前記スロットとの距離が前記高周波線路により伝送される信号の波長の略 $(n - 1) / 2$ (n は自然数) であることを特徴とする請求項 1 記載の高周波線路 - 導波管変換器。

30

【請求項 7】

前記同一面接地導体層と前記内部接地導体層とを、前記透過用開口に沿って前記誘電体層を貫通して配された接続導体で接続したことを特徴とする請求項 1 記載の高周波線路 - 導波管変換器。

【発明の詳細な説明】**【0001】****【発明の属する技術分野】**

本発明は、マイクロ波やミリ波の領域において使用される、高周波回路を形成するコプレーナ線路またはグランド付きコプレーナ線路等の高周波線路を導波管に変換し、高周波回路とアンテナあるいは高周波回路間の接続を導波管を介して行なうことにより、システムの実装を容易に行なえる高周波線路 - 導波管変換器に関するものである。

40

【0002】**【従来の技術】**

近年、高度情報化時代を迎え、情報伝達に用いられる高周波信号は、1 ~ 30 GHz のマイクロ波領域から 30 ~ 300 GHz のミリ波領域の周波数までを活用することが検討されており、例えば、車間レーダーのようなミリ波の高周波信号を用いた応用システムも提案されるようになってきている。

【0003】

このような高周波用のシステムにおいては、高周波信号の周波数が高いことにより、回路を構成する高周波線路における高周波信号の減衰が大きくなってしまおうという問題点があ

50

る。例えば、高周波線路がマイクロストリップ線路構造である場合、誘電体基板における誘電体損は周波数に比例（誘電正接が周波数に独立のとき）して大きくなり、線路導体における導体損は周波数の平方根に比例して大きくなってしまふというものである。このことから、同じマイクロストリップ線路でも、使用する周波数が1 GHzから10 GHzに高くなると、誘電体損は10倍に、導体損は約3.2倍に大きくなってしまい、この損失を補うために低雑音・高効率・高利得の高価な高周波部品を多用することが必要になり、システムが高価になってしまうという問題点があった。

【0004】

このようなマイクロストリップ線路構造の高周波線路に比較して、導波管では高周波信号の伝送損失は小さいことが知られている。例えば、26 GHz～40 GHz帯に用いられる導波管WR-28の損失は40 GHzで約0.005 dB/cmであり、これはアルミナ基板を用いたマイクロストリップ線路の損失約1 dB/cmよりも格段に小さい。これは、マイクロストリップ線路等による通常の高周波線路（一般にインピーダンスは50Ωで設計される）に比較して導波管のインピーダンスが大きく（周波数によって変化するが概略500Ωのオーダーで設計される）、通常の高周波線路では伝送される信号エネルギーに対して誘電体中を伝送する電界エネルギーの寄与が大きいのに対して、導波管ではその誘電体として誘電正接がほぼ0の空気を用いていること、相対的に小さい磁気エネルギーのもととなる導波管の管壁を流れる電流が小さくて良いこと、かつその電流が導波管の管壁の比較的広い面積に流れるため電気抵抗が小さくなり導体損が小さくなる構造になっていることによるものである。

10

20

【0005】

また、導波管同士は通常、ねじで接続される。そのため着脱を容易に行なうことができる。例えば、高周波回路モジュールとアンテナとの接続に導波管を用いれば、組み立て前にそれぞれの導波管ポートを用いてそれぞれの検査を行ない、良品同士を組み合わせて高周波フロントエンドを組み立てることができ、その製造の歩留まりを上げることができる。これらのことから従来、特に伝送距離が長くなることが多い高周波回路モジュールとアンテナとの間の伝送に導波管を用いたフロントエンドが多く採用されてきた。

【0006】

図5は、そのような高周波フロントエンドの構造を説明するための断面図である。図5によれば、フロントエンド60は、モジュール61とアンテナ62とが導波管部材63で接続されて構成されている。モジュール61は、導波管開口64を有する金属シャーシ65上に搭載されている。また、このフロントエンド60には、高周波線路としてのマイクロストリップ線路が形成されたマイクロストリップ基板66と、導波管開口部64および短絡終端部材67で構成される導波管とから成る高周波線路-導波管変換器68が構成されている。マイクロストリップ基板66のマイクロストリップ線路には、高周波部品が搭載された配線基板69がワイヤボンディングで接続されている。

30

【0007】

このフロントエンド60における高周波線路-導波管変換器68は、短絡終端部材67の短絡終端面から高周波信号によって励起された電磁波の導波管内における波長（管内波長）の1/4の距離だけ離れた位置において、導波管の側面からマイクロストリップ基板66上に形成されたプローブ（線路導体は延設されているが接地導体は形成されていない部分）を信号波長の略1/4の長さ分挿入したタイプのものである。このプローブは導波管内でアンテナとして機能し、高周波信号を電磁波として導波管内に放射する。導波管内に放射された電磁波の半分は下方の導波管部材63に直接伝播し、もう半分は上方の短絡終端部材67側に伝播する。短絡終端部材67側に伝播した電磁波は短絡終端面で位相を反転させて全反射する。全反射した電磁波はプローブ部分まで戻ってきて、プローブから下方に直接放射される電磁波と合成される。このとき、短絡終端面で反射されてきた電磁波は、プローブと短絡終端面との間の距離を管内波長の1/4にしておけば、プローブから短絡終端面を経て再びプローブへ至る往復の光路長が1/2波長になり、プローブから直接放射される電磁波とは光路差により位相が逆になる。結局、短絡終端面で反射してきた

40

50

電磁波は、短絡終端面で反射するとき位相が反転し、さらに光路差により位相が逆になって、プローブから直接下方に放射される電磁波と同位相になり、下方の導波管部材 6 3 へと伝播することになる。

【 0 0 0 8 】

このとき、プローブをアンテナとして機能させるには、その導波管内に挿入した長さを正確に伝送線路の波長の 1 / 4 にする必要があり、また、プローブから上方に放射されて短絡終端面で反射してきた電磁波の位相をプローブから下方に放射される電磁波の位相と同位相にするには、プローブと短絡終端面との間の距離を正確に管内波長の 1 / 4 にする必要があり、従って、アンテナとして機能するマイクロストリップ基板 6 6 の導波管内への挿入位置やマイクロストリップ基板 6 6 の位置と短絡終端面部材 6 7 の短絡終端面の位置との関係によって特性が大きく変動することとなる。

10

【 0 0 0 9 】

この高周波線路 - 導波管変換器 6 8 は、金属シャーシ 6 5 上に配線基板 6 9 とともに組み立てにより構成されるので、各部材の位置ずれにより高周波線路 - 導波管変換器の変換損失が大きくなった場合に組み立て不良となり、用いた部材のすべてが無駄になってしまうという問題があった。

【 0 0 1 0 】**【 特許文献 1 】**

国際公開第 9 6 / 2 7 9 1 3 号パンフレット

【 特許文献 2 】

特開平 2 0 0 1 - 1 7 7 3 1 2 号公報

20

【 0 0 1 1 】**【 発明が解決しようとする課題 】**

このような問題を解決するために、例えば誘電体基板表面のコプレーナ線路先端にアンテナとして機能するスロットを形成し、誘電体基板裏面のスロットと対向する位置に導波管を接続して、導波管開口に沿って導波管とコプレーナ線路の接地導体層とを接続するシールド導体部を具備する高周波線路 - 導波管変換器が考えられる。コプレーナ線路は線路導体とその両側に配置された接地導体層から構成されており、この場合の接地導体層はコプレーナ線路の接地として機能するとともに、スロットから放射され誘電体基板と導波管との境界で反射してスロット側に戻ってきた電磁波（反射波）を再度反射する反射板としても機能する。この変換器によれば、スロットから誘電体基板と導波管との境界までの距離を誘電体層を伝送する電磁波の波長の 1 / 4 に設定することにより、スロットから放射され、誘電体基板と導波管との境界で反射して接地導体層で再度反射して境界に到達した反射波と、スロットから直接境界まで伝送してきた電磁波（直接波）との光路差が電磁波の波長の 1 / 2 と等しくなり、反射波の磁界が誘電体基板と導波管との境界で反射する際に位相が反転することから、境界では直接波と反射波が同位相になって強め合い、導波管へ伝播していくこととなる。すなわち、スロットと導波管との間に介在する、厚さを電磁波の波長の 1 / 4 に設定した誘電体基板は、インピーダンスが互いに異なるスロットと導波管との整合器として機能することになる。

30

【 0 0 1 2 】

しかし、この構成ではコプレーナ線路と誘電体基板による整合器とが接しているため、コプレーナ線路を伝送する信号の電磁波の一部が整合器中に分布し、これが整合器中に不要な電磁波分布（ここではモードと呼ぶ）を発生して、高周波信号の導波管への伝送を阻害することが懸念される。たとえばコプレーナ線路の線路導体直下では、信号による磁界は誘電体基板表面と平行になる。この磁界は整合器を誘電体導波管としたときの共振モードである T M モードを励起し、伝送モードである T E モードの信号エネルギーが T M モードに移行して共振し、信号が反射してしまうので、導波管への変換を良好に行なうことができなくなってしまう場合があった。

40

【 0 0 1 3 】

本発明は上記問題点を鑑み案出されたもので、その目的は、不要モードの発生が起きにく

50

く、変換効率が高い高周波線路 - 導波管変換器を提供することにある。

【0014】

【課題を解決するための手段】

本発明の高周波線路 - 導波管変換器は、誘電体層ならびにこの誘電体層の上面に配された線路導体およびその線路導体の一端部を取り囲むように同一面に配された同一面接地導体層から成る高周波線路と、前記同一面接地導体層に前記線路導体の前記一端部と略直交するように形成されて前記線路導体と高周波的に結合されたスロットと、前記線路導体の前記一端部および前記スロットを取り囲むように前記誘電体層の側面または内部に配されたシールド導体部と、前記誘電体層の下面側に開口を前記線路導体の前記一端部および前記スロットに対向させて配され、前記シールド導体部と電氣的に接続された導波管と、前記同一面接地導体層および前記導波管の間で前記誘電体層の内部に配され、前記高周波線路により伝送される信号の電磁波を前記スロットおよび前記導波管の間で透過させる透過用開口が形成された内部接地導体層とを具備することを特徴とするものである。

10

【0015】

また、本発明の高周波線路 - 導波管変換器は、上記構成において、前記内部接地導体層と前記導波管の開口との距離が前記高周波線路により伝送される信号の電磁波の波長の略 $(2n - 1) / 4$ (n は自然数) であることを特徴とするものである。

【0016】

また、本発明の高周波線路 - 導波管変換器は、上記構成において、前記透過用開口の面積が前記シールド導体部が取り囲む領域の面積の半分以下であることを特徴とするものである。

20

【0017】

また、本発明の高周波線路 - 導波管変換器は、上記構成において、前記シールド導体部が前記誘電体層の内部に配された複数のシールド用貫通導体から成ることを特徴とするものである。

【0018】

また、本発明の高周波線路 - 導波管変換器は、上記構成において、前記線路導体の前記一端部の先端が開放されているとともに、この先端と前記スロットとの距離が前記高周波線路により伝送される信号の波長の略 $(2n - 1) / 4$ (n は自然数) であることを特徴とするものである。

30

【0019】

また、本発明の高周波線路 - 導波管変換器は、上記構成において、前記線路導体の前記一端部の先端が前記同一面接地導体層に短絡されており、前記先端と前記スロットとの距離が前記高周波線路により伝送される信号の波長の略 $(n - 1) / 2$ (n は自然数) であることを特徴とするものである。

【0020】

また、本発明の高周波線路 - 導波管変換器は、上記構成において、前記同一面接地導体層と前記内部接地導体層とを前記透過用開口に沿って前記誘電体層を貫通して配された接続導体で接続したことを特徴とするものである。

【0021】

本発明の高周波線路 - 導波管変換器によれば、誘電体層の上面に配された線路導体および線路導体の一端部を取り囲むように同一面に配された同一面接地導体層と、スロットを取り囲むように誘電体層の側面または内部に配されたシールド導体部と、誘電体層の下面側の導波管開口部とにより囲まれた誘電体層の部分の共振モードである TM モードの、最も磁界が強い導波管開口に沿った部分において、高周波線路部と導波管開口部とが内部接地導体層により分離されるので、高周波線路より導波管に向かって伝送する電磁界モードと共振モードである TM モードとが結合せず、その結果、高周波線路を伝送する信号エネルギーが共振モードに移行せず、共振による信号反射を起きにくくして高周波線路から導波管への良好な信号変換ができる。

40

【0022】

50

また、本発明の高周波線路 - 導波管変換器によれば、内部接地導体層と導波管との距離が高周波線路により伝送される信号により誘電体層に励起された電磁波の波長の略 $1/4$ であるときには、スロットから放射され誘電体層と導波管との境界で反射し、内部接地導体層で再度反射して、再び誘電体層と導波管との境界に戻ってきた反射波と、スロットから直接誘電体層と導波管との境界まで伝送してきた直接波との光路差が信号により誘電体層に励起された電磁波の波長の略 $1/2$ になり、さらに反射波が誘電体層と導波管との境界で反射する際に磁界の位相が反転することから、誘電体層と導波管との境界では直接波と反射波が同位相になって強め合っ

10

【0023】

また、本発明の高周波線路 - 導波管変換器によれば、透過用開口の面積がシールド導体部で囲まれた領域の面積の半分以下になり、その結果シールド導体部で囲まれた領域のうち半分以上を内部接地導体層が占めることとなり、スロットから放射され誘電体層と導波管との境界で反射した反射波の半分以上が、内部接地導体層で再度反射されて、スロットからの直接波と強め合い、高周波線路 - 導波管変換器の変換効率を高めることができる。

【0024】

また、本発明の高周波線路 - 導波管変換器によれば、シールド導体部が誘電体層内部の複数のシールド用貫通導体で構成されることとなり、高周波線路 - 導波管変換器の作製時にこれら貫通導体を線路導体・接地導体層・内部接地導体層と同時に形成することが可能となり、高周波線路 - 導波管変換器を容易に製造することができる。

20

【0025】

また、本発明の高周波線路 - 導波管変換器によれば、高周波線路の線路導体の先端が開放され、この開放先端とスロットとの距離が信号波長の略 $1/4$ になる場合には、スロットから開放先端に向けて伝送し開放先端で全反射して、スロットまで戻ってきた高周波信号の光路長は信号波長の略 $1/2$ になり、開放先端での全反射において磁界の位相が反転することから、高周波線路を伝送してきた高周波信号と同位相になって強め合い、スロットに強く結合することとなり、高周波線路から導波管への変換効率を高めることができる。

30

【0026】

また、本発明の高周波線路 - 導波管変換器によれば、高周波線路の線路導体の先端が短絡され、この短絡先端とスロットとの距離が信号波長の略 $1/2$ になる場合には、スロットから短絡先端に向けて伝送し短絡先端で全反射して、スロットまで戻ってきた高周波信号の光路長は信号波長とほぼ同じ長さになり、短絡先端での全反射においては磁界の位相は変化しないことから、高周波線路を伝送してきた高周波信号と同位相になって強め合い、スロットに強く結合することとなり、高周波線路から導波管への変換効率を高めることができる。このとき短絡先端とスロットとの距離は、 n を自然数としたときに信号波長の略 $(n-1)/2$ とすれば、スロットから短絡先端に向けて伝送し短絡先端で全反射して、スロットまで戻ってきた高周波信号は、高周波線路を伝送してきた高周波信号と同位相になって強め合い、スロットに強く結合することとなり、高周波線路から導波管への変換効率を高めることができる。また n が 1 の場合には、線路導体はスロット部で短絡されることとなり、短絡による反射は磁界の位相を変えないので、高周波線路を伝送してきた高周波信号と同位相になり互いに強めあうことになる。

40

【0027】

また、本発明の高周波線路 - 導波管変換器によれば、高周波線路の接地導体層と内部接地導体層とは透過用開口に沿った接続導体で接続されることとなり、接続導体で囲まれた領

50

域の外にある高周波線路部分を有効に利用することが可能になり、結果として高周波線路 - 導波管変換器を用いたシステムを小型化することができる。

【0028】

【発明の実施の形態】

以下、本発明を添付図面に基づき詳細に説明する。

【0029】

図1は本発明の高周波線路 - 導波管変換器の実施の形態の一例を示す図であり、(a)は平面図、(b)はA - A線断面図である。また、図2は図1に示した一例の各部におけるモードを示す図であり、(a)は誘電体層内にTEモードが発生して変換が良好に行なわれる場合、(b)は誘電体層内にTMモードが発生して信号が反射する場合である。図1および図2において、1は高周波線路としてのコプレーナ線路、2は誘電体層、3は線路導体、4は接地導体層、5は接地導体層4に形成されたスロット、6は導波管、7はシールド導体部、8は内部接地導体層、9は内部接地導体層に形成された透過用開口、10は接地導体層4と内部接地導体層8とを接続する接続導体である。

10

【0030】

この本発明の高周波線路 - 導波管変換器の例においては、誘電体層2と、誘電体層2の上面に配された線路導体3と、接地導体層4とによって高周波線路1としてのコプレーナ線路が形成されている。また、誘電体層2の上面の接地導体層4にはスロット5が配されており、高周波線路1の一端と高周波的に結合されている。これにより、高周波線路1に伝送された高周波信号は、スロット5から電磁波として下方に延びるように配置された導波管6内に放射される。誘電体層2の側面方向は、その側面に形成された導体または図1のように内部に配されたシールド導体部7によりシールドされており、スロット5から誘電体層2に放射された電磁波および誘電体層2と導波管6との境界で反射した電磁波が漏れ出すことを防ぎ、変換効率が低下することを防止している。また接地導体層4と導波管6との間には内部接地導体層8が配され、接地導体層4と内部接地導体層8は接続導体10で接続されている。

20

【0031】

このような構造とすることにより、高周波線路1であるコプレーナ線路の磁界分布13と誘電体層内の不要モードの磁界分布15が存在する部分は内部接地導体層8により誘電体層2の導波管6を取り付ける側から分離されることとなり、内部接地導体層8の導波管6側における部分での不要モードの発生は抑えられて、結果として高周波線路 - 導波管変換における不要モードの共振による反射を起きにくくすることができる。

30

【0032】

また、内部接地導体層8と導波管6との距離を、高周波線路1により伝送される信号により誘電体層2内に励起される電磁波の波長の略 $(2n - 1) / 4$ (n は自然数)とすれば、スロット5から放射され誘電体層2と導波管6との境界で反射し、内部接地導体層8で再度反射して、再び誘電体層2と導波管6との境界に戻ってきた反射波と、スロット5から直接誘電体層2と導波管6との境界まで伝播してきた直接波との光路差が電磁波の波長の略 $1 / 2$ と電磁波の波長の整数倍との和になり、反射波が誘電体層2と導波管6との境界で反射する際に磁界の位相が反転することから、誘電体層2と導波管6との境界では直接波と反射波が同位相になって強め合って信号が導波管に効率よく伝送されることとなる。

40

【0033】

また、透過用開口9の面積をシールド導体部7で囲まれた領域の面積の半分以下にすれば、シールド導体部7で囲まれた領域のうち半分以上の面積を内部接地導体層8が占めることとなり、スロット5から放射され誘電体層2と導波管6との境界で反射した反射波の半分以上が内部接地導体層8で再度反射されて、この反射波とスロット5からの直接波とが同位相になって強め合う結果、透過用開口9は高周波線路 - 導波管変換器の変換効率を高めることとなる。

【0034】

50

また、シールド導体部 7 を複数の貫通導体で構成すれば、高周波線路 - 導波管変換器の作製時にこれら貫通導体を線路導体 3・接地導体層 4・内部接地導体層 8 と同時に形成することが可能となり、高周波線路 - 導波管変換器を容易に製造することができる。

【0035】

また、図 3 (a) の線路導体 3 の平面図に例示するように、高周波線路 1 の線路導体 3 の先端を開放し、この開放先端とスロット 5 のほぼ中心部との距離を信号波長の略 $(2n - 1) / 4$ (n は自然数) とすれば、スロット 5 のほぼ中心部から開放先端に向けて伝送し開放先端で全反射して、スロット 5 のほぼ中心部まで戻ってきた反射波の光路長は信号波長の略 $1 / 2$ と信号波長の整数倍との和になり、開放先端での全反射において磁界の位相が反転することとあいまって、この反射波と高周波線路 1 を伝送してきた高周波信号とは同位相になって強め合い、スロット 5 に強く結合することとなり、高周波線路から導波管への変換効率を高めることができる。

10

【0036】

また、図 3 (b) の線路導体 3 の平面図に例示するように、高周波線路 1 の線路導体 3 の先端を短絡し、この短絡先端と線路導体 3 のスロット 5 のほぼ中心部との距離を信号波長の略 $(n - 1) / 2$ (n は自然数) とすれば、スロット 5 のほぼ中心部から短絡先端に向けて伝送し短絡先端で全反射して、スロット 5 のほぼ中心部まで戻ってきた反射波の光路長は信号波長の整数倍になり、短絡先端での全反射においては磁界の位相は変化しないことから、この反射波と高周波線路 1 を伝送してきた高周波信号とが同位相になって強め合い、スロット 5 に強く結合することとなり、高周波線路 1 から導波管 6 への変換効率を高めることができる。

20

【0037】

なお、図 3 (c) は、上記線路導体 3 の先端を短絡した例において n が 1 の場合の線路導体 3 の平面図を例示したもので、線路導体の先端はスロット部で短絡されることとなり、短絡による反射は磁界の位相を変えないので、高周波線路を伝送してきた高周波信号と同位相になって互いに強め合い、スロット 5 に強く結合することとなり、高周波線路 1 から導波管 6 への変換効率を高めることができる。

【0038】

また、高周波線路 1 の接地導体層 4 と内部接地導体層 8 とを透過用開口 9 に沿った接続導体 10 で接続すれば、接続導体 10 で囲まれた領域の外にある高周波線路 1 部分に例えば高周波素子を搭載する等して領域を有効に利用することが可能になり、結果として高周波線路 - 導波管変換器を用いたシステムを小型化することができる。

30

【0039】

誘電体層 2 を形成する誘電体材料としては、酸化アルミニウム・窒化アルミニウム・窒化珪素・ムライト等を主成分とするセラミック材料・ガラス・あるいはガラスとセラミックフィラーとの混合物を焼成して形成されたガラスセラミック材料・エポキシ樹脂・ポリイミド樹脂・四フッ化エチレン樹脂を始めとするフッ素系樹脂等の有機樹脂系材料・有機樹脂 - セラミック (ガラスも含む) 複合系材料等が用いられる。

【0040】

線路導体 3・接地導体層 4・貫通導体等によるシールド導体部 7・内部接地導体層 8 ならびに接続導体 10 を形成する導体材料としては、タングステン・モリブデン・金・銀・銅等を主成分とするメタライズ、あるいは金・銀・銅・アルミニウム等を主成分とする金属箔等が用いられる。

40

【0041】

特に、高周波線路 - 導波管変換器を、高周波部品を搭載する配線基板に内蔵する場合は、誘電体層 2 を形成する誘電体材料は、誘電正接が小さく、かつ気密封止が可能であることが望ましい。特に望ましい誘電体材料としては、酸化アルミニウム・窒化アルミニウム・ガラスセラミック材料の群から選ばれる少なくとも 1 種の無機材料が挙げられる。このような硬質系材料で構成すれば、誘電正接が小さく、かつ搭載した高周波部品を気密に封止することができるので、搭載した高周波部品の信頼性を高める上で好ましい。この場合、

50

導体材料としては、誘電体材料との同時焼成が可能なメタライズ導体を用いることが、気密封止性と生産性の上で望ましい。

【0042】

本発明の高周波線路・導波管変換器は以下のようにして作製される。例えば誘電体材料に酸化アルミニウム質焼結体を用いる場合であれば、まず酸化アルミニウム・酸化珪素・酸化マグネシウム・酸化カルシウム等の原料粉末に適当な有機溶剤・溶媒を添加混合してスラリー状にし、これを周知のドクターブレード法やカレンダーロール法によりシート状に成形してセラミックグリーンシートを作製する。また、タングステンやモリブデン等の高融点金属・酸化アルミニウム・酸化珪素・酸化マグネシウム・酸化カルシウム等の原料粉末に適当な溶剤・溶媒を添加混合してメタライズペーストを作製する。次に、セラミックグリーンシートに、例えば打ち抜き法により貫通導体であるシールド導体部7・接続導体10を形成するための貫通孔を形成し、例えば印刷法によりその貫通孔にメタライズペーストを埋め込み、続いて線路導体3とスロット5を有する接地導体層4・内部接地導体層8の形状にメタライズペーストを印刷する。誘電体層2が複数の誘電体層の積層構造からなる場合には、これら導体が埋め込まれた、または印刷されたセラミックグリーンシートを積層し、加圧して圧着し、高温(約1600)で焼成する。さらに、線路導体3や接地導体層4等のように表面に露出する導体の表面には、ニッケルめっきおよび金めっきを被着させる。

10

【0043】

シールド導体部7はスロット5を取り囲むよう誘電体層2の側面または内部に配され、接地導体層4に電氣的に接続されて接地される。

20

【0044】

接続導体10は透過用開口9を取り囲むよう誘電体層2内に配され、接地導体層4と内部接地導体層8とを電氣的に接続する。

【0045】

接続導体10同士の隙間(図1にGで示す)は、誘電体層2内の電磁波の波長の1/4未満にすることが望ましい。これは、電磁波の波長の1/4未満とすることにより電磁波が接続導体間の隙間から漏れにくくなるので、接地導体層4と内部接地導体層8とに挟まれる接続導体10で囲まれる外の領域に電磁波が漏れにくくなり、この領域で発生する可能性がある不要モードとしての平行平板モードの発生を抑えることができるからである。

30

【0046】

なお、接続導体10を構成する貫通導体やシールド導体7を構成する貫通導体は、接地導体層4と内部接地導体層8または導波管接続用導体11とを電氣的に接続できれば良く、貫通孔の内壁に導体層が被着されたいわゆるスルーホール導体であっても良いし、貫通孔の内部が導体で充填されたいわゆるピア導体であっても良い。

【0047】

内部接地導体層8と導波管6との距離は、高周波線路・導波管変換の変換効率を高めるために、その距離を高周波線路1により伝送される信号により誘電体層2内に励起された電磁波の波長の略1/4とすることが好ましい。内部接地導体層8と導波管6との距離を電磁波の波長の略1/4にすると、誘電体層2と導波管6との境界で反射された反射波が内部接地導体層8で全反射して境界まで戻ってくるまでの光路長が電磁波の波長の略1/2になるので、戻ってきたときには位相が逆になり、内部接地導体層8での全反射による位相反転とあいまって、スロット5から誘電体層2と導波管6との境界に直接伝播された直接波と同位相になり、これらがお互いに合成されて信号が導波管6に効率よく伝送されることとなる。なお、内部接地導体層8と導波管6との距離を、 n を自然数としたときに電磁波の波長の $(2n-1)/4$ とすれば、反射波と直接波の光路差は実質的に電磁波の波長の1/2となり、上記と同様の効果を発揮するとともに、周波数が高くなり、電磁波の波長が短くなって、内部接地導体8と導波管6との距離を電磁波の波長の1/4に設定するには誘電体層2の厚みを薄くしなければならなくなり、誘電体層の強度が低下する場合には、内部接地導体層8と導波管6との距離を信号波長の3/4、5/4等とすることに

40

50

なお、本発明は以上の実施の形態の例に限定されるものではなく、本発明の要旨を逸脱しない範囲であれば、種々の変更を行なっても差し支えない。

【0056】

例えば、図1では高周波線路がコプレーナ線路構造の場合の例を示したが、たとえば誘電体層2の上にさらに誘電体層を積層し、この誘電体層の上面に線路導体3を覆うように上面接地導体層を設けたグランド付きコプレーナ線路構造としてもよく、誘電体層2・線路導体3・接地導体層4・スロット5・導波管6・シールド導体部7および内部接地導体層8の位置関係を図1に示す例と同様にすることにより、同様の効果を得ることができる。

【0057】

また、線路導体3の先端とスロット5との間で例えば線路導体3の幅を変化させて実効誘電率を変化させ線路導体の先端とスロットとの距離を、短絡の場合は伝送される信号の波長の略 $(n-1)/2$ 、開放の場合は伝送される信号の波長の略 $(2n-1)/4$ とすることもできる。

【0058】

【実施例】

次に、本発明の高周波線路-導波管変換器の効果を確認すべく、以下のような実験を行なった。

【0059】

まず、焼成後に10GHzにおける誘電正接が0.0006になるアルミナセラミックスのセラミックグリーンシートと、タングステンメタライズ用のメタライズペーストとを用いて、通常のグリーンシート積層技術および同時焼成技術によって、図4に示すような評価基板を作製した。なお、図4(a)は評価基板の上面図、(b)は(a)のB-B線断面図、(c)は下面図である。

【0060】

焼成後、評価基板の上面および下面の各メタライズ層の表面にはニッケルおよび金によるめっき加工を施した。ここで、評価基板中の高周波線路-導波管変換器は、対応する導波管をW帯(75GHz~110GHz)用WR-10に設定し、76GHzを中心周波数として設計した。評価基板は、図1に示した誘電体層2・線路導体3・接地導体層4・スロット5・シールド用貫通導体から成るシールド導体部7・内部接地導体層8・透過用開口9・接続導体10および導波管接続用導体11で構成された本発明の高周波線路-導波管変換器を図中の左右に各々1つずつ2つ有しており、これら2つの変換器は両方の線路導体3・接地導体層4・内部接地導体層8をそれぞれ一体化した構造としている。一体化された線路導体3と接地導体層4は、誘電体層2とともに接続用コプレーナ線路1を構成している。左右の高周波線路-導波管変換器の間隔は、それぞれに測定用導波管を接続できるように20mmとした。これにより、この評価基板は、2つの高周波線路-導波管変換器を長さ20mmの接続用コプレーナ線路1で接続した構成となっている。

【0061】

次に、この評価基板の各高周波線路-導波管変換器の導波管接続用導体11に測定用導波管の導波管開口を合わせて、ねじにより締め付けて接続し、一方の導波管から信号を入力し、他方の導波管から出力された信号を測定する方法で、75GHz~110GHzの範囲における反射を測定した。

【0062】

その結果、76GHzにおける反射は-16dBであり、通過帯域内において不要モードにより発生する急峻な反射ピークは認められず、良好な変換特性を示した。また反射-15dB帯域は75GHz~84GHzで、帯域幅は9GHzと比較的広帯域な特性を示した。

【0063】

【発明の効果】

本発明の高周波線路-導波管変換器によれば、誘電体層の上面に配された線路導体および線路導体の一端部を取り囲むように同一面に配された接地導体層と、スロットを取り囲む

ように誘電体層の側面または内部に配されたシールド導体部と、誘電体層の下面側の導波管開口部とにより囲まれた誘電体層の部分の共振モードであるTMモードの、最も磁界が強い導波管開口に沿った部分において、高周波線路部と導波管開口部とが内部接地導体層により分離されるので、高周波線路より導波管に向かって伝送する電磁界モードと共振モードであるTMモードとが結合せず、その結果、高周波線路を伝送する信号エネルギーが共振モードに移行せず、共振による信号反射を起きにくくして高周波線路から導波管への良好な信号変換ができる。

【0064】

また、本発明の高周波線路 - 導波管変換器によれば、内部接地導体層と導波管との距離が高周波線路により伝送される信号により誘電体層に励起された電磁波の波長の略 $1/4$ であるときには、スロットから放射され誘電体層と導波管との境界で反射し、内部接地導体層で再度反射して、再び誘電体層と導波管との境界に戻ってきた反射波と、スロットから直接誘電体層と導波管との境界まで伝送してきた直接波との光路差が信号により誘電体層に励起された電磁波の波長の略 $1/2$ になり、さらに反射波が誘電体層と導波管との境界で反射する際に磁界の位相が反転することから、誘電体層と導波管との境界では直接波と反射波が同位相になって強め合っ て電磁波信号が導波管に効率よく伝送されることとなる。このとき内部接地導体層と導波管との距離は、 n を自然数としたときに信号により誘電体層に励起された電磁波の波長の略 $(2n - 1) / 4$ とすれば、反射波と直接波との光路差は電磁波の波長の略 $(2n - 1) / 2$ となり、反射波と直接波との光路差が電磁波の波長の $1/2$ である場合と同様の効果をもつ。

10

20

【0065】

また、本発明の高周波線路 - 導波管変換器によれば、透過用開口の面積がシールド導体部で囲まれた領域の面積の半分以下になり、その結果シールド導体部で囲まれた領域のうち半分以上を内部接地導体層が占めることとなり、スロットから放射され誘電体層と導波管との境界で反射した反射波の半分以上が、内部接地導体層で再度反射されて、スロットからの直接波と強め合い、高周波線路 - 導波管変換器の変換効率を高めることができる。

【0066】

また、本発明の高周波線路 - 導波管変換器によれば、シールド導体部が誘電体層内部の複数のシールド用貫通導体で構成されることとなり、高周波線路 - 導波管変換器の作製時にこれら貫通導体を線路導体・接地導体層・内部接地導体層と同時に形成することが可能となり、高周波線路 - 導波管変換器を容易に製造することができる。

30

【0067】

また、本発明の高周波線路 - 導波管変換器によれば、高周波線路の線路導体の先端が開放され、この開放先端とスロットとの距離が信号波長の略 $1/4$ になる場合には、スロットから開放先端に向けて伝送し開放先端で全反射して、スロットまで戻ってきた高周波信号の光路長は信号波長の略 $1/2$ になり、開放先端での全反射において磁界の位相が反転することから、高周波線路を伝送してきた高周波信号と同位相になって強め合い、スロットに強く結合することとなり、高周波線路から導波管への変換効率を高めることができる。このとき開放先端とスロットとの距離は、 n を自然数としたときに信号波長の略 $(2n - 1) / 4$ とすれば、反射波と直接波との光路差は信号波長の略 $(2n - 1) / 2$ となり、反射波と直接波との光路差が電磁波の波長の略 $1/2$ である場合と同様の効果をもつ。

40

【0068】

また、本発明の高周波線路 - 導波管変換器によれば、高周波線路の線路導体の先端が短絡され、この短絡先端とスロットとの距離が信号波長の略 $1/2$ になる場合には、スロットから短絡先端に向けて伝送し短絡先端で全反射して、スロットまで戻ってきた高周波信号の光路長は信号波長とほぼ同じ長さになり、短絡先端での全反射においては磁界の位相は変化しないことから、高周波線路を伝送してきた高周波信号と同位相になって強め合い、スロットに強く結合することとなり、高周波線路から導波管への変換効率を高めることができる。このとき短絡先端とスロットとの距離は、 n を自然数としたときに信号波長の略 $(n - 1) / 2$ とすれば、スロットから短絡先端に向けて伝送し短絡先端で全反射して、

50

スロットまで戻ってきた高周波信号は、高周波線路を伝送してきた高周波信号と同位相になって強め合い、スロットに強く結合することとなり、高周波線路から導波管への変換効率を高めることができる。また n が 1 の場合には、線路導体はスロット部で短絡されることとなり、短絡による反射は磁界の位相を変えないので、高周波線路を伝送してきた高周波信号と同位相になり互いに強めあうことになる。

【0069】

また、本発明の高周波線路 - 導波管変換器によれば、高周波線路の接地導体層と内部接地導体層とは透過用開口に沿った接続導体で接続されることとなり、接続導体で囲まれた領域の外にある高周波線路部分を有効に利用することが可能になり、結果として高周波線路 - 導波管変換器を用いたシステムを小型化することができる。

10

【0070】

以上により、本発明によれば、不要モード発生による反射がなく、変換効率が高い、小型化に有利な高周波線路 - 導波管変換器を提供することができた。

【図面の簡単な説明】

【図1】(a) は本発明の高周波線路 - 導波管変換器の実施の形態の一例を示す平面図であり、(b) は(a) の A - A A 線断面図である。

【図2】(a) は図1 に示した一例において誘電体層に TE モードが発生した場合の斜視図であり、(b) は誘電体層に TM モードが発生した場合の斜視図である。

【図3】本発明の線路導体の実施の形態の例を示す平面図であり、(a) は線路導体先端を開放した例、(b) は線路導体先端を短絡した例、(c) は(b) において n を 1 としたときの例を示すものである。

20

【図4】本発明の高周波線路 - 導波管変換器の評価基板を示す(a) は上面図、(b) は(a) の B - B B 線断面図、(c) は下面図である。

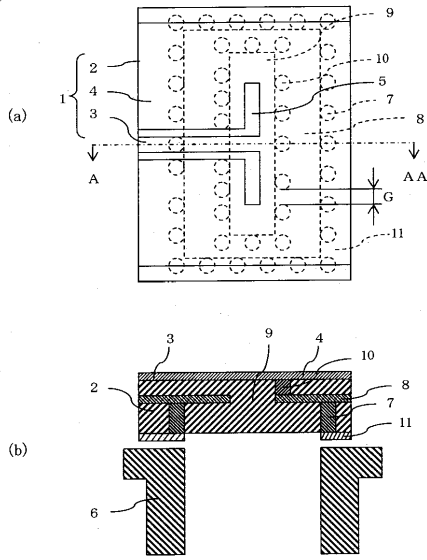
【図5】従来の高周波線路 - 導波管変換器の例を示す断面図である。

【符号の説明】

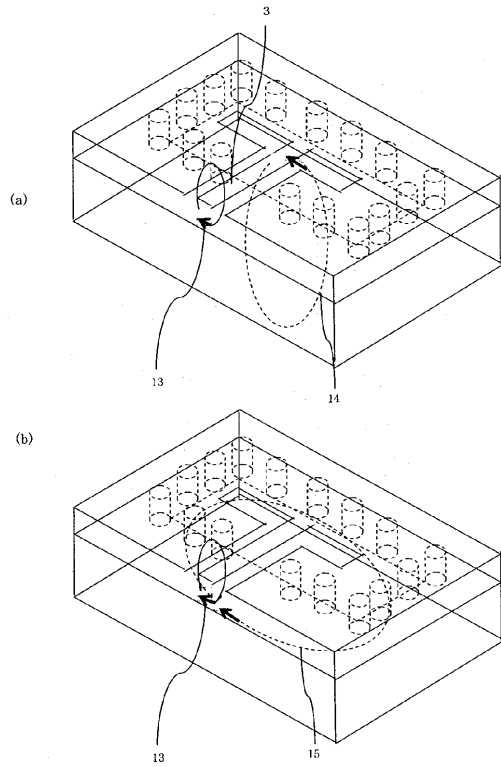
- 1 コプレーナ線路 (高周波線路)
- 2 誘電体層
- 3 線路導体
- 4 接地導体層
- 5 スロット
- 6 導波管
- 7 シールド導体部
- 8 内部接地導体層
- 9 透過用開口
- 10 接続導体
- 11 導波管接続用導体
- 13 高周波線路による磁界分布
- 14 伝送モードの磁界分布
- 15 不要モードの磁界分布

30

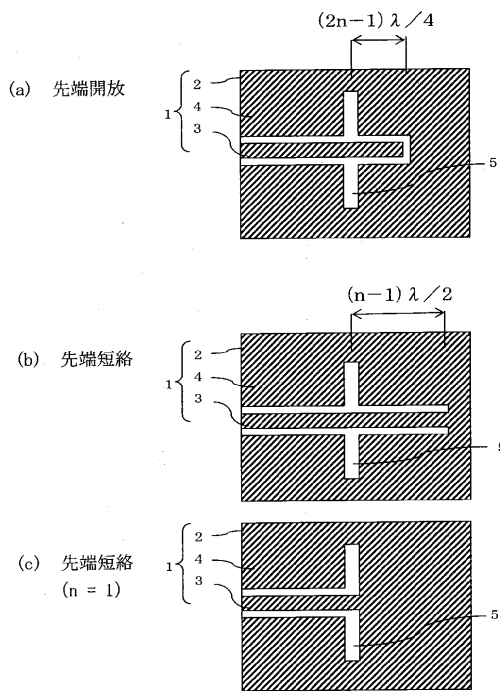
【 図 1 】



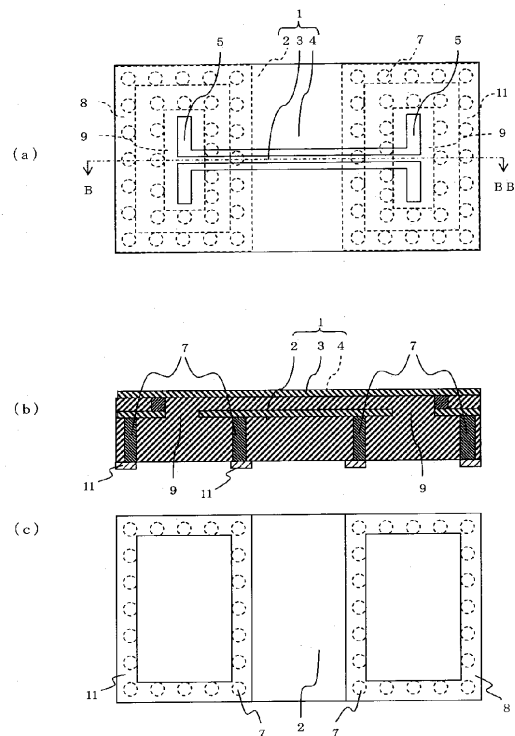
【 図 2 】



【 図 3 】



【 図 4 】



【図 5】

